



НИО СПЕЦИАЛЬНЫХ МАТЕРИАЛОВ

**УСТРОЙСТВО ДЛЯ ЗАЩИТЫ
ОТ ВЗРЫВА «ФОНТАН-2»,
модель 05У**

**ПАСПОРТ
047Д.002.000.000ПС**

1 НАЗНАЧЕНИЕ ИЗДЕЛИЯ

1.1 Устройство для защиты от взрыва «Фонтан-2», модель 05У (далее по тексту – изделие) мобильного типа предназначено для подавления фугасного и термического действия взрыва и снижения осколочного потока за счет уникальных амплитудно-частотных и релаксационных характеристик специального многофазного диспергента, являющегося основной рабочей массой изделия при подрыве взрывных устройств с массой взрывчатого вещества (ВВ) до 0,5 кг тротилового эквивалента (тринитротолуола – далее ТНТ).

2 ОСНОВНЫЕ СВЕДЕНИЯ ОБ ИЗДЕЛИИ

2.1 Страна изготовления – Российская Федерация

2.2 Изделие № _____ партия № _____ изготовлено в соответствии с обязательными требованиями государственных стандартов, ТУ 0989-047-31041642-05 и комплекта конструкторской документации.

Дата изготовления: _____

Изготовитель: Акционерное общество «Научно-производственное объединение специальных материалов».

Юридический адрес: 195277, Санкт-Петербург, Большой Сампсониевский пр., д. 28а, литера Б.

2.3 Изделие сертифицировано в национальной системе сертификации.

3 ТЕХНИЧЕСКИЕ ХАРАКТЕРИСТИКИ ИЗДЕЛИЯ И УСЛОВИЯ ЭКСПЛУАТАЦИИ

3.1 Размеры изделия и масса соответствуют данным, указанным в таблице 1.

Таблица 1

Наименование изделия	Наружные габаритные размеры ± 10%, мм	Размеры внутренней полости ± 10%, мм	Внутренний объем ± 15%, дм ³	Масса, кг	Наличие защитного полиуретанового покрытия емкости с диспергентом
Устройство для защиты от взрыва «Фонтан-2», модель 05У	440x440x300	220x220x180	9		есть

3.2 Вид климатического исполнения У, категория размещения 1 по ГОСТ 15150.

3.3 Изделие обеспечивает снижение количества поражающих осколков при взрыве ручных гранат типа РГО на 80% на расстоянии 2 м.

3.4 Изделия обеспечивают при подрыве взрывного устройства с массой взрывчатого вещества (ВВ), эквивалентной ТНТ, указанной в таблице 2, избыточное давление в ударной волне $P_{изб.}$ на расстоянии L от края изделия, не превышающее более чем на 10 кПа значений, указанных в таблице 2.

Таблица 2

Модель изделия	Обозначение КД	Локализует взрыв до кг ТНТ	Величина $P_{изб.}$, кПа на расстоянии L, м					
			1,5	2,0	2,5	3,0	3,5	4,0
05У	047Д.002.000.000	0,5	90*	70*	50	40*	30*	20*

Примечание: Значения, отмеченные *, являются факультативными

4 СОСТАВ ИЗДЕЛИЯ

4.1 Изделие состоит из внешней облицовки и корпуса, представляющие собой емкости, наполненные специальным диспергентом и изготовленные из материалов, не дающих опасных вторичных осколков. Для защиты емкостей применяется пенополиуретановое покрытие.

5 КОМПЛЕКТНОСТЬ

5.1 Комплектность поставки изделия соответствует таблице 3.

Таблица 3

Наименование	Количество, шт.
1 Устройство для защиты от взрыва «Фонтан-2», модель 05У	1
2 Индивидуальная упаковка (футляр пластиковый)	1
3 Ремень транспортировочный	1
4 Паспорт 047Д.002.000.000ПС	1

5 УСТРОЙСТВО И РАБОТА

6.1 Изделием накрываются (изолируются) предметы в случае подозрения нахождения в них взрывных устройств.

6.2 Емкости с диспергентом корпуса являются герметичными.

7 МЕРЫ БЕЗОПАСНОСТИ

7.1 Эксплуатационные ограничения

7.1.1 Категорически запрещается:

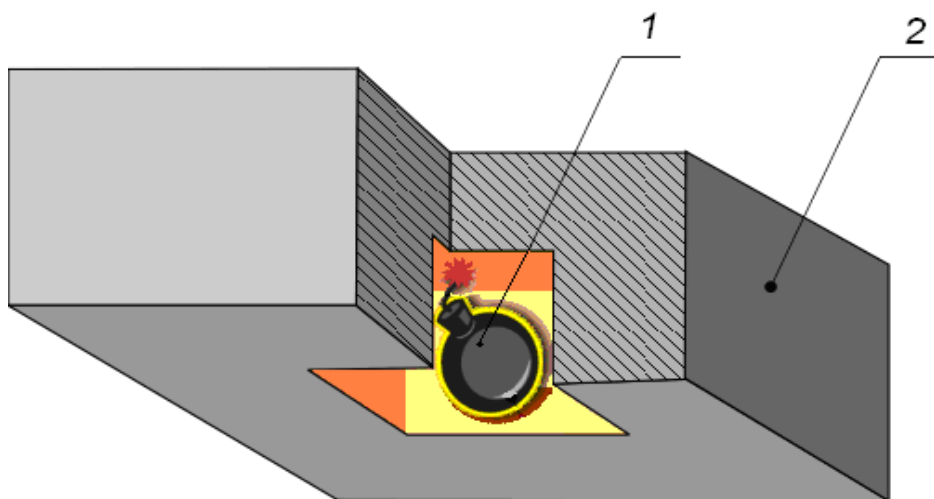
- использовать изделие не по назначению;
- хранить изделие на расстоянии менее 1 м от теплоизлучающих приборов и в месте воздействия прямых солнечных лучей;
- хранить изделие совместно с нефтепродуктами, кислотами, легковоспламеняющимися жидкостями;
- умышленно наносить изделию механические повреждения;
- бросать изделие и подвергать изделие резким ударам;
- эксплуатировать изделие с механическими повреждениями, не позволяющими дальнейшее использование изделия по назначению;
- эксплуатировать изделие с нарушением герметичности (подтеками);
- эксплуатировать изделие не прошедшее проверку технического состояния;
- эксплуатировать изделие с истекшим сроком хранения и эксплуатации без соответствующего освидетельствования его технического состояния представителем предприятия-изготовителя;
- подвергать изделие воздействию открытого огня;
- вносить изменения в конструкцию изделия.

8 ПОДГОТОВКА ИЗДЕЛИЯ К ИСПОЛЬЗОВАНИЮ

8.1 Провести внешний осмотр изделия на наличие механических повреждений, следов потеков на облицовке.

8.2 Использование изделия

8.2.1 Схема разворачивания устройства для защиты от взрыва «Фонтан-2», модель 05У (рис.1)



1 - Локализуемый объект;
2 - Корпус устройства для защиты от взрыва

Рисунок 1

8.2.2 Порядок действия при обнаружении подозрительного предмета определяется ведомственной инструкцией.

Подозрительный предмет следует накрыть корпусом изделия до прибытия взрывотехников, при этом зафиксировать его положение так, чтобы исключить случайное неконтролируемое и свободное перемещение предмета во внутренней полости корпуса изделия.

9 МАРКИРОВКА

9.1 Маркировка изделия наносится на этикетку или шевроны, которые настрачиваются на облицовку изделий, и содержат следующие сведения:

- товарный знак и (или) наименование предприятия-изготовителя;
- наименование изделия;
- модель изделия;
- номер партии и номер изделия;
- установленную массу ТНТ;
- месяц и год изготовления;
- штамп ОТК.

9.2 Место расположения маркировки на наружной поверхности изделия указано в КД.

9.3 Транспортная маркировка по ГОСТ 14192.

10 УПАКОВКА

10.1 Изделие упаковано в пластиковый футляр вместе с паспортом и опломбировано согласно упаковочному чертежу.

11 ХРАНЕНИЕ

11.1 Хранение изделия осуществляется в складском помещении в диапазоне температур от плюс 5 °С до плюс 40 °С.

11.2 Не допускается хранение изделия в одном помещении с химически активными веществами.

11.3 Изделие не должно храниться вблизи нагревательных приборов и должно быть защищено от попадания прямых солнечных лучей.

11.2 Изделие должно храниться в транспортной таре.

12 ТРАНСПОРТИРОВАНИЕ

12.1 Транспортирование упакованного согласно п. 10 изделия осуществляется основными видами транспорта: железнодорожным, воздушным, морским, речным или автомобильным без ограничения расстояний и скоростями, допустимыми для каждого вида транспорта.

12.2 При транспортировании изделие должно быть защищено от воздействия прямых солнечных лучей, атмосферных осадков и механических повреждений.

13 СВИДЕТЕЛЬСТВО ОБ УПАКОВЫВАНИИ

Устройство для защиты от взрыва «Фонтан-2», модель 05У ТУ 0989-047-31041642-05 заводской номер _____ от партии номер_____, упаковано Акционерным обществом «Научно-производственное объединение специальных материалов» согласно требованиям, предусмотренным в действующей технической документации.

Упаковщик М.П.

месяц, год

14 СВИДЕТЕЛЬСТВО О ПРИЕМКЕ

Устройство для защиты от взрыва «Фонтан-2», модель 05У ТУ 0989-047-31041642-05 заводской номер _____ от партии номер_____, изготовлено и принято в соответствии с обязательными требованиями государственных стандартов, действующей технической документации и признано годным для эксплуатации.

Отметка ОТК _____
подпись

М.П.

фамилия, инициалы

месяц, год

15 РЕСУРСЫ, СРОКИ СЛУЖБЫ И ХРАНЕНИЯ И ГАРАНТИИ ИЗГОТОВИТЕЛЯ

15.1 Изготовитель гарантирует соответствие изделия требованиям ТУ 0989-046-31041642-05 при соблюдении потребителем правил транспортирования, хранения и эксплуатации, предусмотренных паспортом.

15.2 Гарантийный срок хранения и эксплуатации изделия составляет пять лет. Гарантийный срок хранения и эксплуатации изделия начинается со дня подписания Заказчиком акта приема-передачи.

15.3 Претензии принимаются в отношении дефектов производственного характера, которые потребитель не мог обнаружить путем внешнего осмотра, при условии, что изделие эксплуатировалось в соответствии с паспортом квалифицированными специалистами.

15.4 Изделия, подвергшиеся воздействию взрыва, подлежат списанию и к эксплуатации не допускаются.

15.5 Гарантия не предоставляется в отношении:

– дефектов, вызванных нарушением инструкций, оговоренных в паспорте, неправильным неквалифицированным обслуживанием, авариями, модификациями, выполненными без письменного согласия изготовителя, ремонтом, выполненным неквалифицированным персоналом, неправильными условиями эксплуатации, а также в связи с естественным износом;

– дефектов, устраняемых мелким текущим ремонтом;

– повреждений вследствие небрежного отношения при транспортировке, хранении и эксплуатации, в случае умышленного действия третьих лиц, дорожно-транспортного происшествия, пожара, взрыва и других форс-мажорных обстоятельств;

– регламентных работ при проведении планового технического обслуживания, в результате которых произошла порча изделия;

– любых отремонтированных деталей или деталей, бывших в употреблении;

– изделий, не поддающихся идентификации и не имеющих маркировку.

15.6 На изделия, имеющие механические повреждения, не имеющие отметок в паспорте о движении изделия при эксплуатации и прохождении обязательных проверок, предприятие-изготовитель рекламаций и претензий не принимает.

15.7 В случае обнаружения дефекта, потребитель должен направить изготовителю письменную претензию и акт рекламации, в порядке предусмотренном ГОСТ РВ 0015-703.

15.8 После признания претензий изготовитель предоставляет бесплатно на условиях предоставления товара на складе изготовителя соответствующую деталь или всё изделие или ремонтирует её без дополнительной оплаты на своих производственных площадях, или возмещает расходы потребителя на устранение дефектов изделия силами потребителя при наличии у него технической возможности и письменного согласия изготовителя.

15.9 Изготовитель имеет право потребовать возврата дефектной детали или всего изделия для определения характера и причины повреждения.

15.10 Изготовитель не отвечает за любые дефекты, обнаруженные после истечения срока гарантии.

16 ЗАМЕТКИ ПО ЭКСПЛУАТАЦИИ И ХРАНЕНИЮ

16.1 Движение изделия при хранении и эксплуатации

16.1.1 Хранение

Таблица 4

Дата		Условия хранения	Вид хранения	Примечание
приемки на хранение	снятия с хранения			

16.1.2 Прием и передача изделия

Таблица 5

Дата	Состояние изделия	Основание (наименование и номер документа)	Должность и подпись		Примечание
			сдавшего	принявшего	

16.1.3 Сведения о закреплении изделия при хранении и эксплуатации

Таблица 6

Дата	Должность, фамилия и инициалы	Основание (наименование и номер документа)		Примечание
		закрепление	открепление	

16.2 Отметки о проведении проверок технического состояния

Таблица 7

Дата	Результаты проверки, рекомендации по дальнейшей эксплуатации	Подпись ответственного лица

17 ТЕХНИЧЕСКОЕ ОБСЛУЖИВАНИЕ И РЕМОНТ

17.1 Общие указания

17.1.1 Техническое обслуживание изделия допускается производить пользователем изделия.

17.2 Порядок технического обслуживания

17.2.1 Необходимо поддерживать изделие в исправном состоянии и постоянной готовности к применению. Это обеспечивается правильной эксплуатацией, хранением, своевременными проверками технического состояния и устранением обнаруженных неисправностей и повреждений.

17.3 Техническое освидетельствование

17.3.1 Отметки о движении изделий при хранении и эксплуатации и отметки о проведении очередной проверки технического состояния заносить в соответствующие таблицы паспорта.

17.3.2 При хранении и эксплуатации изделий проводить не реже 1 раза в месяц проверку технического состояния изделия на отсутствие механических и других повреждений. Повреждения, не влияющие на защитные свойства изделий, должны устраняться текущим ремонтом.

17.3.3 Внеочередные проверки технического состояния изделий производить:

- при поступлении изделий в подразделения;
- после проведения специальных операций и мероприятий;
- по истечении гарантийных сроков эксплуатации и хранения;
- при появлении повреждений, требующих ремонта;
- после ремонта;
- при инвентаризации изделий.

17.4 Текущий ремонт

17.4.1 Текущий ремонт допускается производить пользователем изделия.

17.5 Данные о ремонте

Таблица 8

Дата поступления	Неисправность	Выполненные работы	Дата завершения ремонта	Примечание

18 УТИЛИЗАЦИЯ

18.1 После списания изделие утилизируется установленным порядком.

19 ОСОБЫЕ ОТМЕТКИ